

NIBSA

1 AÑOS
Años
Garantía

SENA

JABONERA

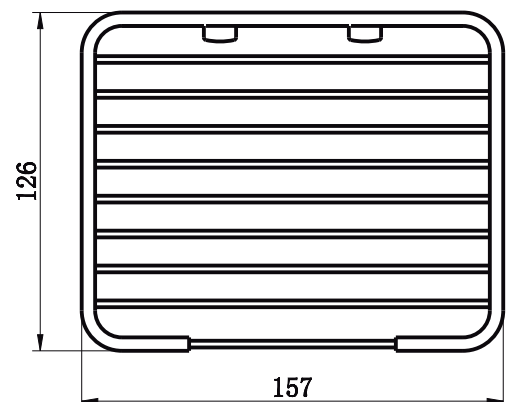
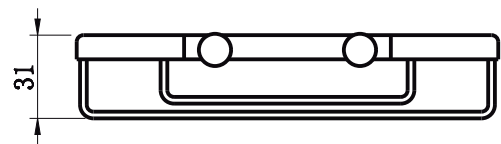
COD: AB32756-00

Accesorio con sistema de instalación invisible, que entrega un acabado más limpio y elegante. Sus líneas simples y terminación cromada se adaptan fácilmente a los espacios.

- **Acabado:**
Cromado
Fácil limpieza.
- **Material:**
Metal Cromado
- **Incluye:**
Jabonera
Sistema de instalación
- **Garantía:**
1 año
- **Peso:**
0,380 gr
- **Origen:**
RPC



Planos Técnicos



Nibsa Chile

Conoce más Productos en www.nibsa.com