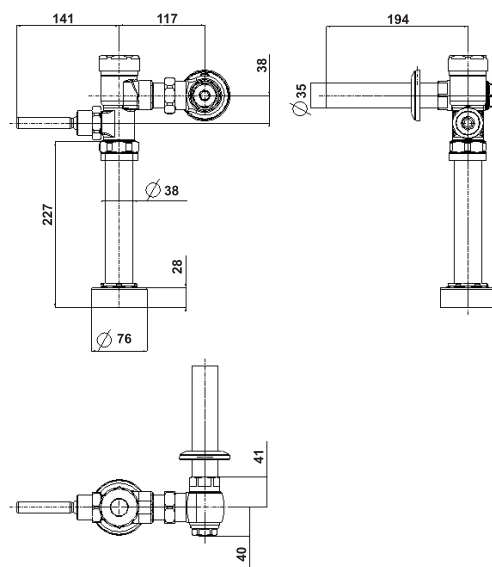


Línea:	Temporizada
Descripción:	Fluxómetro Externo WC 1" con tubo de entrada superior
Código:	Q382S00-00
Terminación:	Cromo
Cartucho:	Temporizado estándar
Presión Mínima de Trabajo:	3 bar
Consumo:	6 lpd (l por descarga) a 3 bar Ahorro de un 70% máximo. Se calcula en base a grifería estándar de 22 l/min.
Tiempo Corte:	10 segundos, estándar
Accionamiento:	Mecánico
Garantía General:	5 años
Peso:	3,020 kg
Certificación:	Cesmec
Origen:	USA Regal 111 XL Y0



REV. 2018 - 6 Copyright© 2011 NIBSA S.A.

Producto Autorizado:



Por **SISS, Superintendencia de Servicios Sanitarios**, para su comercialización. Cumple con todos los requisitos de la Norma Nacional Nch 3252