

NIBSA

1 AÑO Garantía Nibsa

# BARRA

## BARRA ÁNGULO 130°

COD: SMX0028-00

Fabricadas en Chile en acero inoxidable de alta calidad, su diseño simple y robusto le permite adaptarse en espacios públicos y domiciliarios.

• **Acabado:**  
Satinado de fácil limpieza.

• **Material:**  
Acero AISI 304 inoxidable

• **Largo:**  
30 x 30 cm

• **Sistema de instalación:**  
2 Puntos de apoyo

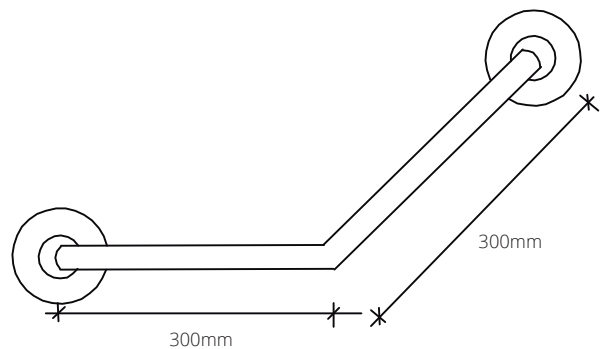
• **Espesor:**  
1,5 mm

• **Diámetro:**  
Tubo de 32 mm.

• **Fabricación:**  
Chilena



### Planos Técnicos



Nibsa Chile

Conoce más Productos en [www.nibsa.com](http://www.nibsa.com)